
ФЕДЕРАЛЬНОЕ АГЕНТСТВО
ПО ТЕХНИЧЕСКОМУ РЕГУЛИРОВАНИЮ И МЕТРОЛОГИИ



НАЦИОНАЛЬНЫЙ
СТАНДАРТ
РОССИЙСКОЙ
ФЕДЕРАЦИИ

ГОСТ Р ИСО
898-5—
2009

**МЕХАНИЧЕСКИЕ СВОЙСТВА
КРЕПЕЖНЫХ ИЗДЕЛИЙ ИЗ УГЛЕРОДИСТОЙ
И ЛЕГИРОВАННОЙ СТАЛИ**

Часть 5

**Установочные винты и аналогичные резьбовые
крепежные изделия, не подвергаемые
растягивающим напряжениям**

ISO 898-5:1998

**Mechanical properties of fasteners made of carbon steel and alloy steel —
Part 5: Set screws and similar threaded fasteners not under tensile stresses
(IDT)**

Издание официальное

БЗ 9—2009/589



Москва
Стандартинформ
2010

Предисловие

Цели и принципы стандартизации в Российской Федерации установлены Федеральным законом от 27 декабря 2002 г. № 184-ФЗ «О техническом регулировании», а правила применения национальных стандартов Российской Федерации — ГОСТ Р 1.0—2004 «Стандартизация в Российской Федерации. Основные положения»

Сведения о стандарте

1 ПОДГОТОВЛЕН Федеральным государственным унитарным предприятием «Всероссийский научно-исследовательский институт стандартизации и сертификации в машиностроении» («ВНИИНМАШ») на основе собственного аутентичного перевода на русский язык стандарта, указанного в пункте 4

2 ВНЕСЕН Техническим комитетом по стандартизации ТК 229 «Крепежные изделия»

3 УТВЕРЖДЕН И ВВЕДЕН В ДЕЙСТВИЕ постановлением Федерального агентства по техническому регулированию и метрологии от 10 декабря 2009 г. № 701-ст

4 Настоящий стандарт является идентичным по отношению к международному стандарту ИСО 898-5:1998 «Механические свойства крепежных изделий из углеродистой и легированной стали. Часть 5. Установочные винты и аналогичные резьбовые крепежные изделия, не подвергаемые растягивающим напряжениям» (ISO 898-5:1998 «Mechanical properties of fasteners made of carbon steel and alloy steel — Part 5: Set screws and similar threaded fasteners not under tensile stresses»).

При применении настоящего стандарта рекомендуется использовать вместо ссылочных международных стандартов соответствующие им национальные стандарты Российской Федерации и межгосударственные стандарты, сведения о которых приведены в дополнительном приложении ДА

5 ВВЕДЕН ВПЕРВЫЕ

Информация об изменениях к настоящему стандарту публикуется в ежегодно издаваемом информационном указателе «Национальные стандарты», а текст изменений и поправок — в ежемесячно издаваемых информационных указателях «Национальные стандарты». В случае пересмотра (замены) или отмены настоящего стандарта соответствующее уведомление будет опубликовано в ежемесячно издаваемом информационном указателе «Национальные стандарты». Соответствующая информация, уведомление и тексты размещаются также в информационной системе общего пользования — на официальном сайте Федерального агентства по техническому регулированию и метрологии в сети Интернет

© Стандартиформ, 2010

Настоящий стандарт не может быть полностью или частично воспроизведен, тиражирован и распространен в качестве официального издания без разрешения Федерального агентства по техническому регулированию и метрологии

Содержание

1 Область применения	1
2 Нормативные ссылки	1
3 Система обозначений	2
4 Материалы	2
5 Механические свойства	2
6 Методы испытаний для определения механических свойств	3
6.1 Испытание на твердость	3
6.2 Испытание на обезуглероживание: оценка состояния углерода на поверхности	3
6.3 Испытания на кручение установочных винтов с шестигранным углублением под ключ класса прочности 45Н	5
7 Маркировка	6
7.1 Маркировка установочных винтов классов прочности	6
7.2 Маркировка производителя	6
Приложение ДА (обязательное) Сведения о соответствии ссылочных международных стандартов ссылочным национальным стандартам Российской Федерации и действующим в этом качестве межгосударственным стандартам	7
Библиография	7

**МЕХАНИЧЕСКИЕ СВОЙСТВА КРЕПЕЖНЫХ ИЗДЕЛИЙ
ИЗ УГЛЕРОДИСТОЙ И ЛЕГИРОВАННОЙ СТАЛИ****Часть 5****Установочные винты и аналогичные резьбовые крепежные изделия,
не подвергаемые растягивающим напряжениям**

Mechanical properties of fasteners made of carbon steel and alloy steel.
Part 5. Set screws and similar threaded fasteners not under tensile stresses

Дата введения — 2011—01—01

1 Область применения

Настоящий стандарт устанавливает механические свойства для установочных винтов и аналогичных резьбовых крепежных изделий, не подвергаемых растягивающим напряжениям с номинальным диаметром резьбы от 1,6 до 24 мм включительно, которые изготовлены из углеродистой и легированной стали.

Механические и физические свойства установлены для условий испытаний при температуре окружающей среды от 10 °С до 35 °С и могут отличаться при более высоких и более низких температурах.

Настоящий стандарт не распространяется на установочные винты с особыми свойствами, такие как:

- способность выдерживать растягивающие напряжения (см. ИСО 898-1);
- свариваемость;
- коррозионная стойкость;
- способность противостоять температуре свыше плюс 300 °С или ниже минус 50 °С.

П р и м е ч а н и е — Установочные винты, изготовленные из стали, обладающей хорошей обрабатываемостью, не следует использовать при температуре свыше плюс 250 °С.

2 Нормативные ссылки

Следующие ниже нормативные документы содержат требования, которые посредством ссылок составляют положения настоящего стандарта. Для нормативных документов с указанием даты публикации, на которые имеются ссылки, не распространяется действие последующих изменений или пересмотров этих документов.

ИСО 965-3:1998 Резьбы ИСО метрические общего назначения. Допуски. Часть 3. Отклонения для конструктивных резьб (ISO general purpose metric screw threads — Tolerances — Part 3: Deviations for constructional threads)

ИСО 4948-1:1982 Стали. Классификация. Часть 1. Классификация сталей на нелегированные и легированные по химическому составу (Steels — Classification — Part 1: Classification of steels into unalloyed and alloy steels based on chemical composition)

ИСО 6506:1981 Материалы металлические. Испытание на твердость. Определение твердости по Бринеллю (Metallic materials — Hardness test — Brinell test)

ИСО 6507-1:1997 Материалы металлические. Испытание на твердость по Виккерсу. Часть 1. Метод испытаний (Metallic materials — Vickers hardness test — Part 1: Test method)

ИСО 6508:1986 Материалы металлические. Испытание на твердость. Определение твердости по Роквеллу (шкалы А-В-С-D-E-F-G-H-K) (Metallic materials — Hardness test — Rockwell test — (scales A-B-C-D-E-F-G-H-K)).

3 Система обозначений

Обозначения классов прочности приведены в таблице 1.

Числовая часть обозначения составляет 1/10 от значения минимума твердости по Виккерсу.

Буква Н обозначает твердость.

Т а б л и ц а 1 — Обозначение классов прочности относительно к твердости по Виккерсу

Класс прочности	14Н	22Н	33Н	45Н
Твердость по Виккерсу, HV мин.	140	220	330	450

4 Материалы

Установочные винты изготавливают из сталей, соответствующих требованиям, указанным в таблице 2.

Т а б л и ц а 2 — Технические требования для стали

Класс прочности	Материал	Термическая обработка	Химический состав			
			С		P, не более	S, не более
			не более	не менее		
14Н	Сталь углеродистая ^{1,2)}	—	0,50	—	0,11	0,15
22Н	Сталь углеродистая ³⁾	Закалка и отпуск	0,50	—	0,05	0,05
33Н	Сталь углеродистая ³⁾	Закалка и отпуск	0,50	—	0,05	0,05
45Н	Сталь легированная ^{3,4)}	Закалка и отпуск	0,50	0,19	0,05	0,05

¹⁾ Использовать сталь, обладающую хорошей обрабатываемостью, с содержанием свинца не более 0,35 %, содержанием фосфора не более 0,11 % и содержанием серы не более 0,34 %.

²⁾ Цементация допускается для установочных винтов с квадратной головкой.

³⁾ Использовать сталь с содержанием свинца не более 0,35 %.

⁴⁾ Должна содержать один или более легирующих элементов: хром, никель, молибден, ванадий или бор (см. ИСО 4948-1).

5 Механические свойства

При применении методов испытаний, установленных в разделе 6, механические свойства установочных винтов, при нормальной температуре должны соответствовать таблице 3.

Т а б л и ц а 3 — Механические свойства

Механическое свойство		Класс прочности ¹⁾				
		14Н	22Н	33Н	45Н	
Твердость по Виккерсу HV 10	не менее	140	220	330	450	
	не более	290	300	440	560	
Твердость по Бринеллю HB, F = 30 D ²	не менее	133	209	314	428	
	не более	276	285	418	532	
Твердость по Роквеллу	HRB	не менее	75	95	—	—
		не более	105	²⁾	—	—
	HRC	не менее	—	²⁾	33	45
		не более	—	30	44	53

Окончание таблицы 3

Механическое свойство	Класс прочности ¹⁾			
	14H	22H	33H	45H
Сопротивление крутящему моменту	—	—	—	См. таблицу 5
Минимальная высота необезуглероженной зоны резьбы E , мм	—	$1/2H_1$	$2/3H_1$	$3/4H_1$
Максимальная глубина полного обезуглероживания G , мм	—	0,015	0,015	³⁾
Твердость поверхности HV 0,3, не более	—	320	450	580

¹⁾ Классы прочности 14H, 22H и 33H не применяют для установочных винтов с шестигранным углублением.
²⁾ Для класса прочности 22H необходимо проверить минимальное значение для HRB и максимальное значение для HRC, если определяется твердость по Роквеллу.
³⁾ Для класса прочности 45H не допускается полное обезуглероживание.

6 Методы испытаний для определения механических свойств

6.1 Испытание на твердость

Измерения твердости следует проводить в точке на торцевой поверхности винта как можно ближе к центру. Если максимальное значение твердости, приведенное в таблице 3, превышено, то проводят повторные измерения на поперечном сечении на расстоянии $0,5d$ от торца, где d — номинальный диаметр резьбы. В спорных случаях измерения твердости по Виккерсу являются решающими.

6.1.1 Испытание на твердость по Виккерсу

Испытание на твердость по Виккерсу проводят по ИСО 6507-1.

6.1.2 Испытание на твердость по Бринеллю

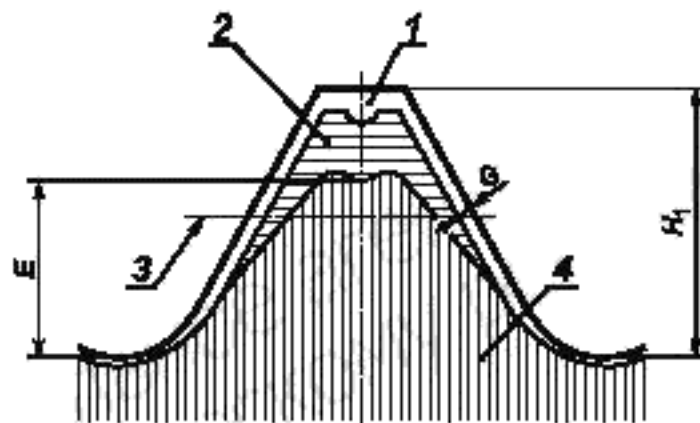
Испытание на твердость по Бринеллю проводят по ИСО 6506-1.

6.1.3 Испытание на твердость по Роквеллу

Испытание на твердость по Роквеллу проводят по ИСО 6508-1.

6.2 Испытание на обезуглероживание: оценка состояния углерода на поверхности

Используя соответствующий метод измерений (6.2.2.1 или 6.2.2.2), на продольном сечении участка резьбы проверяют, соответствуют ли установленным предельным значениям высота необезуглероженной зоны (основного металла E) и глубина зоны полного обезуглероживания (G) (см. рисунок 1). Максимальное значение G и формулы, определяющие минимальные значения E , приведены в таблице 3.



1 — полностью обезуглероженная зона; 2 — частично обезуглероженная зона; 3 — образующая среднего диаметра резьбы; 4 — основной металл (необезуглероженная зона); H_1 — высота наружной резьбы

Рисунок 1 — Зоны обезуглероживания

6.2.1 Основные термины

6.2.1.1 **твердость основного металла** (base metal hardness): Твердость ближайшего к поверхности (при перемещении от сердцевины к наружному диаметру) участка, измеренная непосредственно перед началом увеличения или уменьшения твердости, указывающая на науглероживание или обезуглероживание соответственно.

6.2.1.2 **обезуглероживание** (decarburization): Обычно потеря содержания углерода в поверхностном слое черных металлов промышленного производства (сталей).

6.2.1.3 **частичное обезуглероживание** (partial decarburization): Обезуглероживание с потерей углерода в количестве, достаточном для посветления отпущенного мартенсита и существенного уменьшения твердости по сравнению с твердостью соседнего основного металла; при этом в металлографических исследованиях ферритные зерна не просматриваются.

6.2.1.4 **полное обезуглероживание** (complete decarburization): Обезуглероживание с потерей углерода в количестве, достаточном для обнаружения при металлографических исследованиях четко выраженных ферритных зерен.

6.2.1.5 **науглероживание** (carburization): Увеличение содержания углерода в поверхностном слое в количестве, превышающем его содержание в основном металле.

6.2.2 Методы измерений

6.2.2.1 Метод с использованием микроскопа

Данный метод позволяет определить параметры E и G .

Образец для исследования вырезают по оси резьбы на расстоянии половины номинального диаметра от конца винта, прошедшего термообработку. Для шлифовки и полировки образец устанавливают в зажимном приспособлении или предпочтительнее заливают пластмассой.

После установки образца необходимо шлифовать и полировать его поверхность в соответствии с требованиями металлографического исследования.

Для выявления изменений в микроструктуре, вызванных обезуглероживанием, обычно применяют травление в 3 %-ном растворе нитрата (концентрированной азотной кислоты в этаноле).

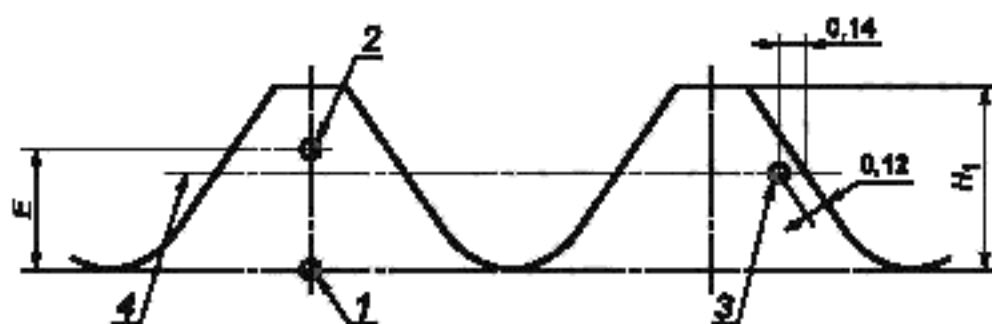
Если иное не оговорено заинтересованными сторонами, для исследования микроструктуры используют стократное увеличение.

Если микроскоп имеет матовое стекло, то глубину обезуглероживания можно измерять непосредственно по шкале. Если в измерениях используют окуляр, то он должен быть соответствующего типа, снабженный визиром или шкалой.

6.2.2.2 Метод измерения твердости (арбитражный метод для частичного обезуглероживания)

Метод измерения твердости можно применять только для резьбы с шагом P не менее 1,25 мм, за исключением класса прочности 45H, где это применимо для всех размеров.

Измерения твердости проводят в трех точках, показанных на рисунке 2. Значения E приведены в таблице 4. Нагрузка должна составлять 300 г.



$HV_2 \geq HV_1 - 30$; $HV_3 \geq HV_1 + 30$; 1, 2, 3 — точки измерений; 4 — образующая среднего диаметра резьбы

Рисунок 2 — Измерение твердости в испытании на обезуглероживание

Т а б л и ц а 4 — Значения для H_1 и E

Шаг резьбы P , мм		0,5	0,6	0,7	0,8	1	1,25	1,5	1,75	2	2,5	3	3,5	4
H_1 , мм		0,307	0,368	0,429	0,491	0,631	0,767	0,920	1,074	1,227	1,534	1,840	2,147	2,454
E , мм не менее для класса прочности	22H	0,154	0,184	0,215	0,245	0,307	0,384	0,460	0,537	0,614	0,767	0,920	1,074	1,227
	33H	0,205	0,245	0,286	0,327	0,409	0,511	0,613	0,716	0,818	1,023	1,227	1,431	1,636
	45H	0,230	0,276	0,322	0,368	0,460	0,575	0,690	0,806	0,920	1,51	1,380	1,610	1,841

Определение твердости в точке 3 следует проводить на образующей среднего диаметра резьбы витка, соседнего с витком, на котором проводили измерения в точках 1 и 2.

Значение твердости по Виккерсу в точке 2 (HV_2) должно быть не менее соответствующего значения в точке 1 (HV_1) минус 30 единиц по Виккерсу. В этом случае высота необезуглероженной зоны E соответствует значению, установленному в таблице 4.

Значение твердости по Виккерсу в точке 3 (HV_3) должно быть не более соответствующего значения в точке 1 (HV_1), плюс 30 единиц по Виккерсу. Увеличение большее, чем на 30 единиц по Виккерсу, указывает на то, что науглероживание недопустимо.

Данный метод измерения твердости не позволяет обнаружить зону полного обезуглероживания вплоть до максимального значения, установленного в таблице 3.

П р и м е ч а н и е — Следует различать увеличение твердости за счет науглероживания и повышением твердости за счет термообработки или холодной обработки поверхности.

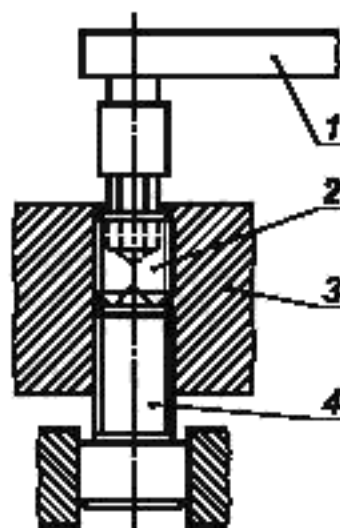
6.3 Испытания на кручение установочных винтов с шестигранным углублением под ключ класса прочности 45H

Установочные винты с шестигранным углублением под ключ класса прочности 45H должны выдерживать пробный крутящий момент, значения которого приведены в таблице 5.

Т а б л и ц а 5 — Требования к крутящему моменту

Номинальный диаметр резьбы	Минимальная длина установочного винта для испытаний, мм				Пробный крутящий момент
	С плоским концом	С коническим концом	С цилиндрическим концом	С закругленным концом	
3	4	5	6	5	0,9
4	5	6	8	6	2,5
5	6	8	8	6	5
6	8	8	10	8	8,5
8	10	10	12	10	20
10	12	12	16	12	40
12	16	16	20	16	65
16	20	20	25	20	160
20	25	25	30	25	310
24	30	30	35	30	520

Установочные винты ввинчиваются в контрольную плиту, как показано на рисунке 3, до тех пор, пока верхняя поверхность винта не будет утоплена в контрольной плите, а конец винта не упрется в устойчивую основу, например винт поддержки, установленной с другой стороны.



1 — ключ с регулируемым крутящим моментом; 2 — установочный винт для испытаний; 3 — контрольная плита: твердость не менее 50 HRC, допуск резьбы отверстия 5H (см. ИСО 965-3); 4 — винт поддержки: твердость от 450 HV до 570 HV

Рисунок 3 — Приспособление для испытаний на кручение

Для испытаний используют шестигранную вставку, имеющую допуск на размер под ключ $S h9$, с диаметром описанной окружности не менее $1,13 S_{min}$ и твердостью от 55 до 60 HRC, которая должна входить в шестигранное углубление установочного винта на полную его глубину. Винт должен выдерживать без разрушений нагрузку пробным крутящим моментом, значения которого приведены в таблице 5.

Для данного испытания следует использовать калиброванный измерительный прибор для определения крутящего момента.

При проведении испытаний на кручение видимые отпечатки в углублении не должны быть причиной браковки.

7 Маркировка

7.1 Маркировка установочных винтов классов прочности

Маркировка установочных винтов классов прочности, указанных в разделе 3, не требуется. В случае, если наличие маркировки оговорено между заинтересованными сторонами, обозначения класса прочности используют в качестве символов маркировки.

7.2 Маркировка производителя

Маркировка с идентификацией изготовителя не требуется.

Приложение ДА
(обязательное)

**Сведения о соответствии ссылочных международных стандартов
ссылочным национальным стандартам Российской Федерации
и действующим в этом качестве межгосударственным стандартам**

Обозначение ссылочного международного стандарта	Степень соответствия	Обозначение и наименование соответствующего национального стандарта
ИСО 965-3:1998	MOD	ГОСТ 16093—2004 (ИСО 965-1:1998, ИСО 965-3:1998) «Основные нормы взаимозаменяемости. Резьба метрическая. Допуски. Посадки с зазором»
ИСО 4948-1:1982	—	*
ИСО 6506:1981	—	ГОСТ 9012—59 «Металлы. Метод измерения твердости по Бринеллю»
ИСО 6507-1:1997	IDT	ГОСТ Р ИСО 6507-1—2007 «Металлы и сплавы. Измерение твердости по Виккерсу. Часть 1. Метод измерения»
ИСО 6508:1986	—	ГОСТ 9013—59 «Металлы. Метод измерения твердости по Роквеллу»
<p>* Соответствующий национальный стандарт отсутствует. До его утверждения рекомендуется использовать перевод на русский язык данного международного стандарта. Перевод данного международного стандарта находится в Федеральном информационном фонде технических регламентов и стандартов.</p> <p>Примечание — В настоящей таблице использованы следующие условные обозначения степени соответствия стандартов:</p> <ul style="list-style-type: none"> - IDT — идентичные стандарты; - MOD — модифицированные стандарты; - NEQ — неэквивалентные стандарты. 		

Библиография

- [1] ISO 898-1:1998, Mechanical properties of fasteners made of carbon steel and alloy steel — Part 1: Bolts, screws and studs.
- [2] ISO 6507-2: 1997, Metallic materials — Vickers hardness test — Part 2: Verification of testing machines.

Ключевые слова: установочные винты, механические свойства, методы испытаний, система обозначений, маркировка

Редактор *Р.Г. Говердовская*
Технический редактор *В.Н. Прусакова*
Корректор *М.В. Бучная*
Компьютерная верстка *И.А. Налейкиной*

Сдано в набор 10.06.2010. Подписано в печать 14.07.2010. Формат 60 × 84 $\frac{1}{8}$. Бумага офсетная. Гарнитура Ариал.
Печать офсетная. Усл. печ. л. 1,40. Уч.-изд. л. 0,90. Тираж 186 экз. Зак. 580.

ФГУП «СТАНДАРТИНФОРМ», 123995 Москва, Гранатный пер., 4.
www.gostinfo.ru info@gostinfo.ru

Набрано во ФГУП «СТАНДАРТИНФОРМ» на ПЭВМ.

Отпечатано в филиале ФГУП «СТАНДАРТИНФОРМ» — тип. «Московский печатник», 105062 Москва, Лялин пер., 6.